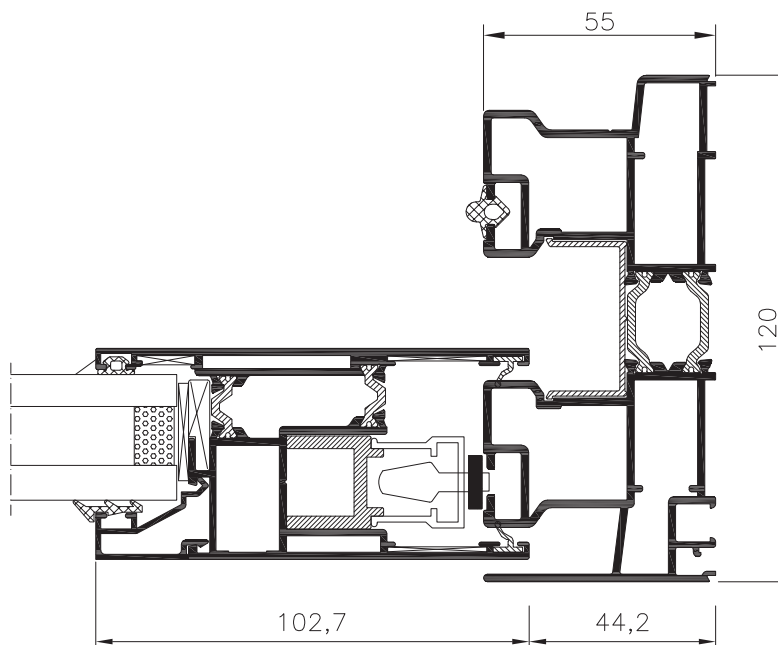


# Características

Sistema de corredera elevable perimental.

- Marcos de 120 mm y hoja de 103 mm.
- Capacidad de acristalamiento de 40 mm.
- Herraje elevable de 300 kg y 400 kg de carga máxima por hoja.



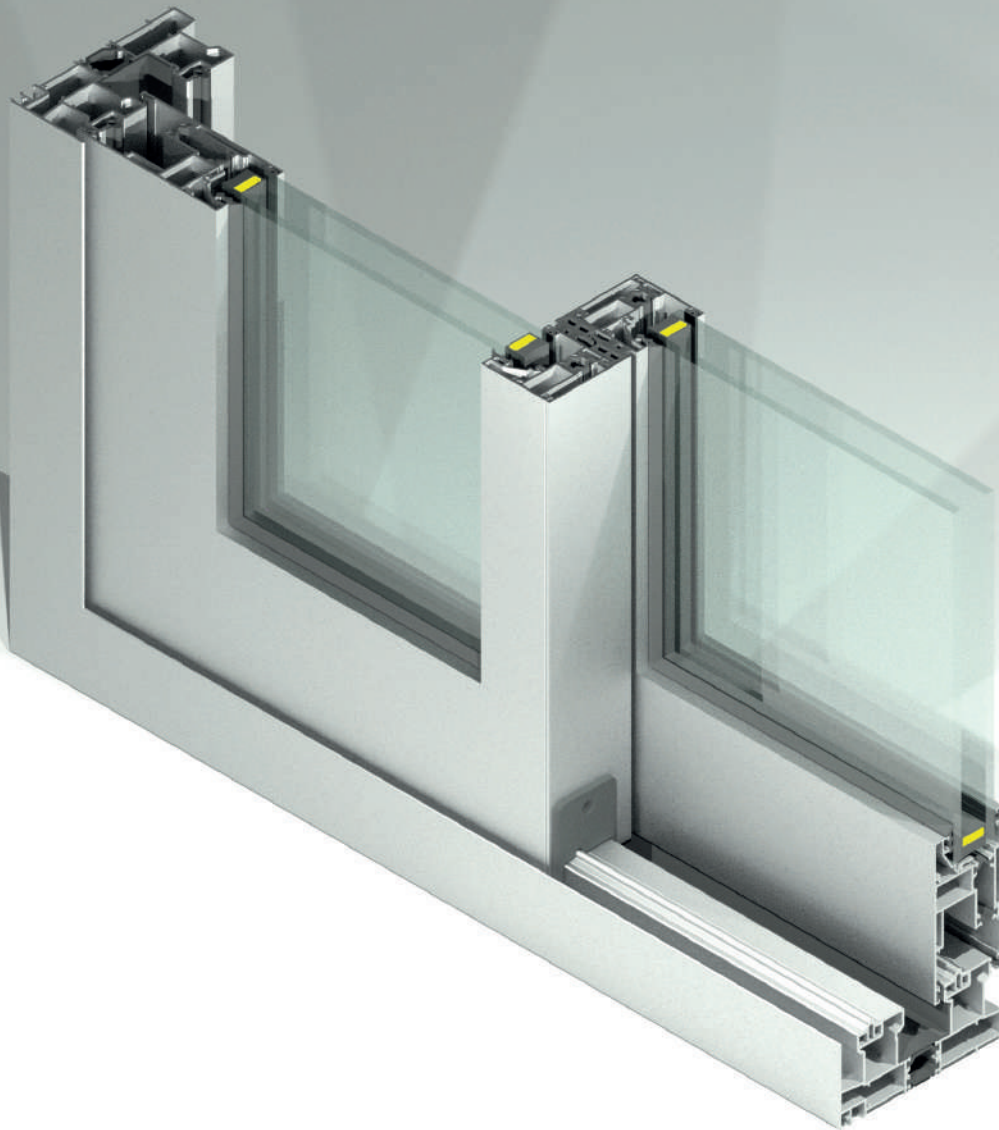
## Ensayos

Permeabilidad al Aire	Clase 4
Estanqueidad al Agua	Clase 8A
Resistencia al Viento	Clase C2

## Prestaciones

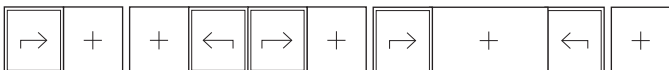
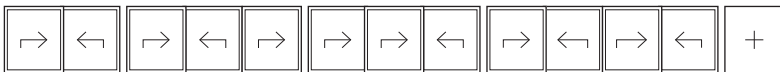
**Dimensiones máximas por hoja:** 2800mm alto y 3300mm ancho

**Peso máximo por hoja:** 280-400Kg



## Posibilidades constructivas

2 carriles



3 carriles

