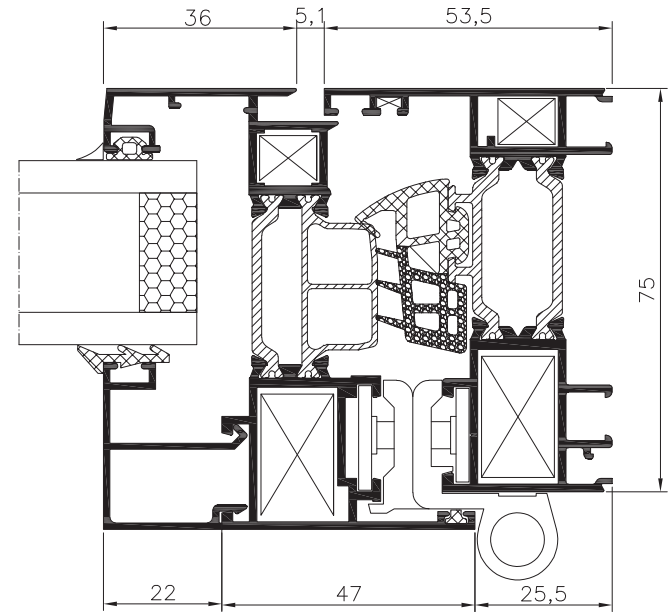


# Características

Sistema de ventana abisagrada con rotura de puente térmico de 34 mm en marco y hoja. Marco de 75 mm y hoja de 82 mm.

- Capacidad de acristalamiento de 65 mm.
- Cámara europea estándar para el alojamiento de herrajes.
- Amplia gama de perfiles que permiten solucionar la más completa gamas de cerramientos.

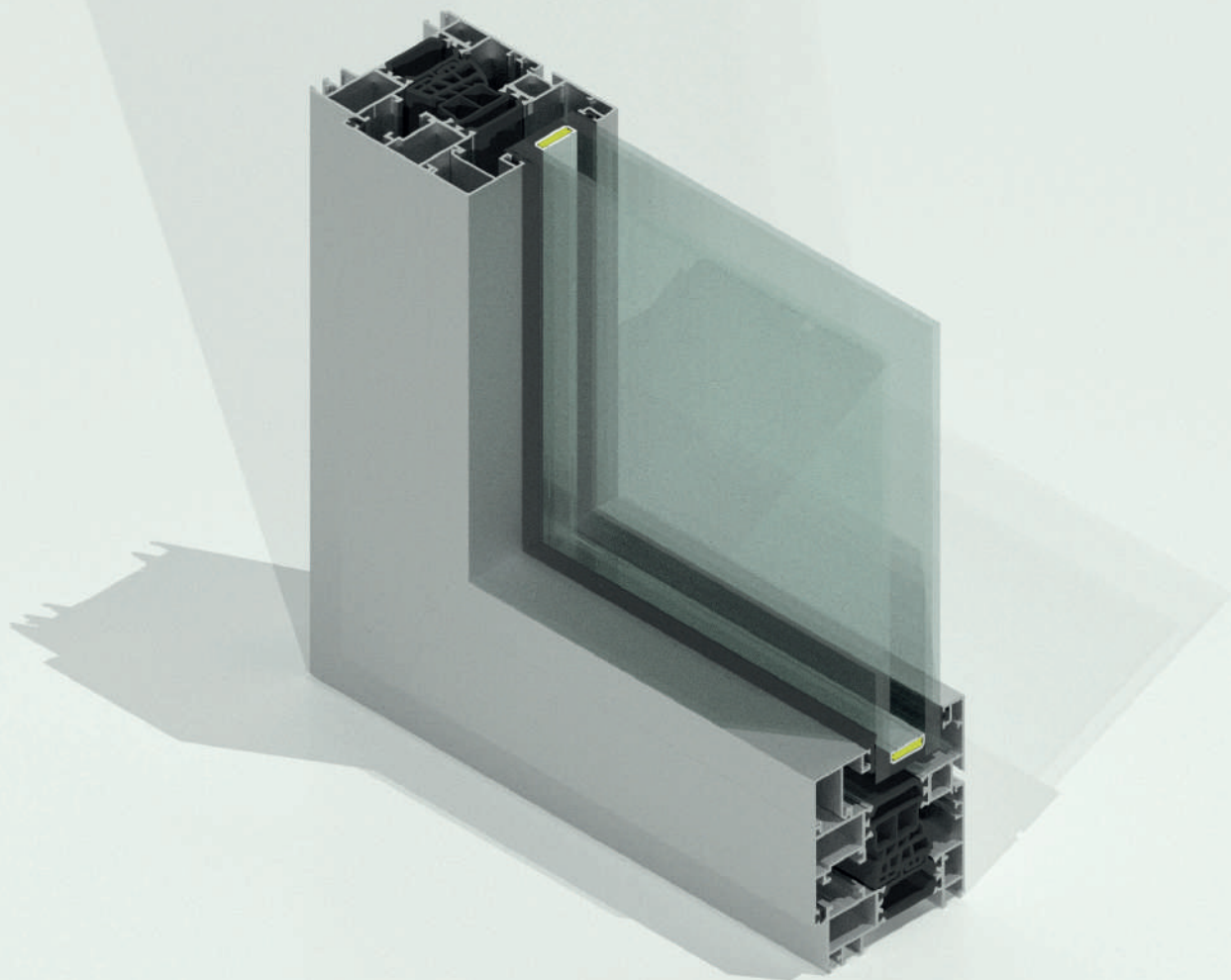


# Ensayos

Permeabilidad al Aire	Clase 4
Estanqueidad al Agua	Clase AE1350
Resistencia al Viento	Clase C5

# Prestaciones

**Dimensiones máximas por hoja:** 2600mm alto y 1500mm ancho  
**Peso máximo por hoja:** 120Kg



## Posibilidades constructivas

---

