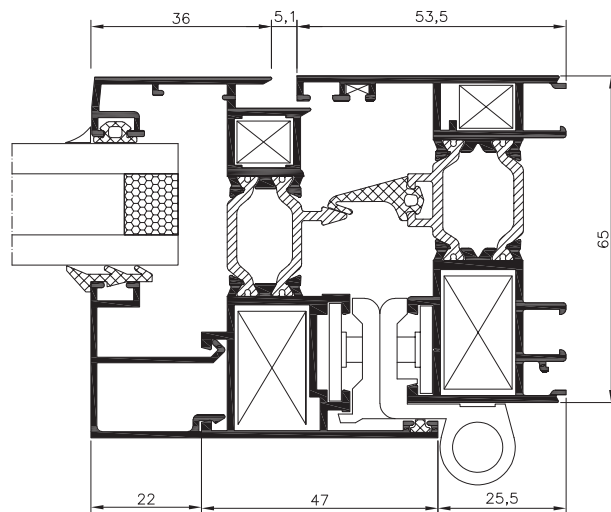


# Características

Sistema de ventana abisagrada con rotura de puente térmico de 24 mm en marco y hoja.

- Marco de 65 mm y hoja de 72 mm.
- Capacidad de acristalamiento de 55 mm.
- Cámara europea estándar para el alojamiento de herrajes.
- Amplia gama de perfiles que permiten solucionar las más completa gama de cerramientos

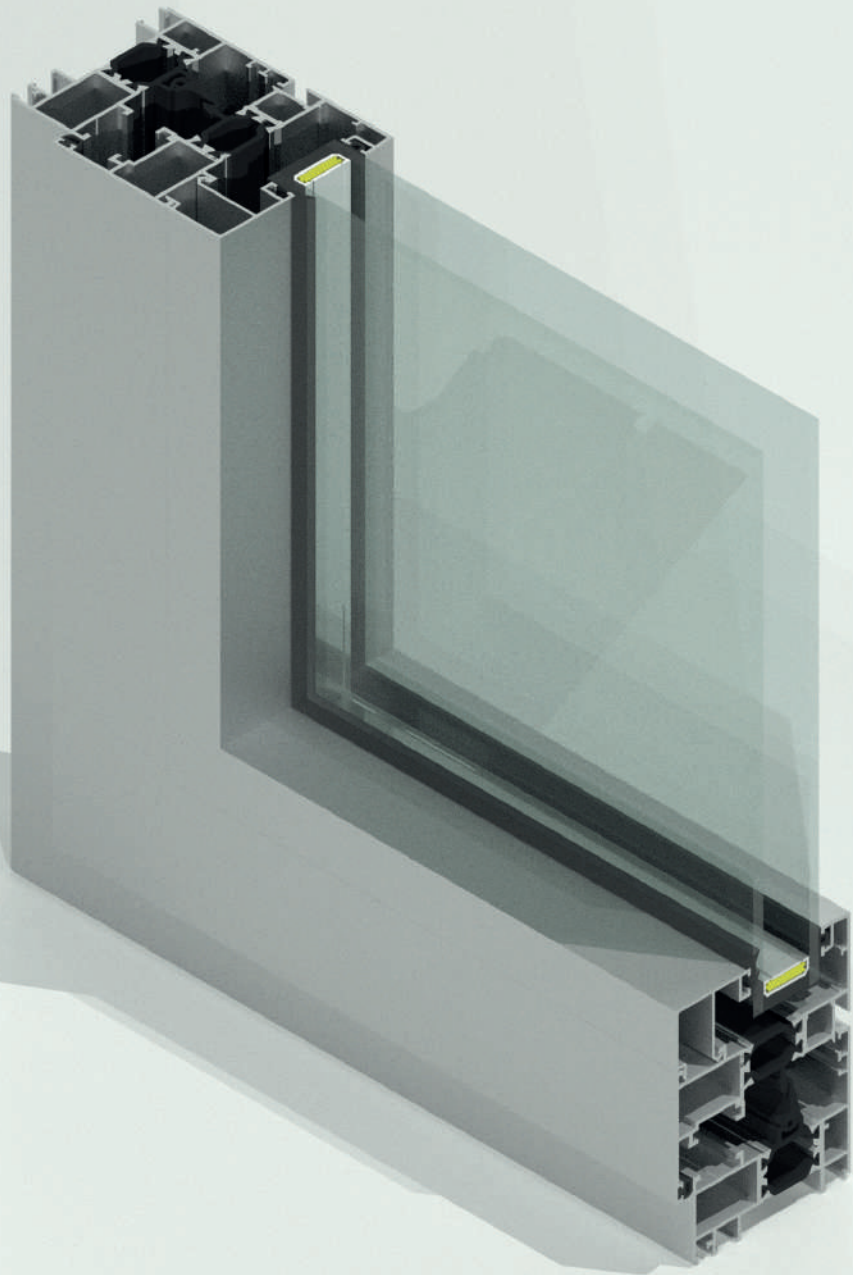


# Ensayos

Permeabilidad al Aire	Clase 4
Estanqueidad al Agua	Clase 8A
Resistencia al Viento	Clase C5

# Prestaciones

**Dimensiones máximas por hoja:** 2600mm alto y 1500mm ancho  
**Peso máximo por hoja:** 120Kg



## Posibilidades constructivas

