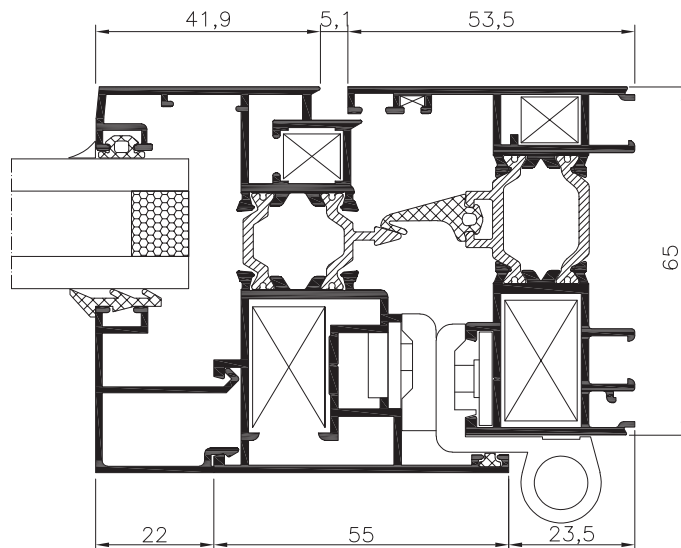


Características

- Marco de 65 mm y hoja de 72 mm.
- Sistema de cierre por junta central de estanqueidad en EPDM.
- Capacidad de acristalamiento de 55 mm.
- Cámara canal 16 para el alojamiento de herrajes.
- Amplia gama de perfiles que permiten solucionar la más completa gama de cerramientos.

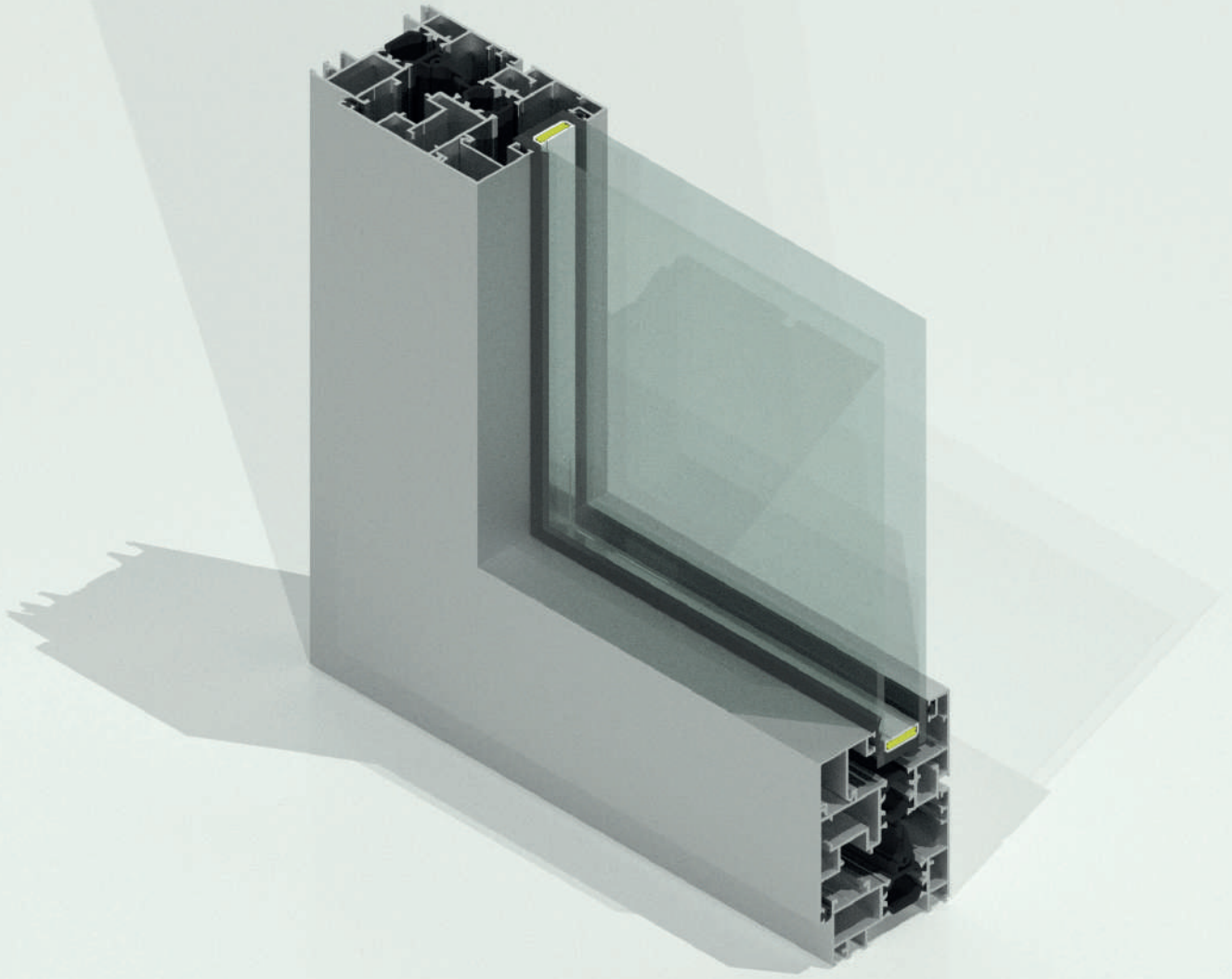


Ensayos

Permeabilidad al Aire para microventilación:	Clase1
Permeabilidad al Aire:	Clase 4
Estanqueidad al Agua:	Clase EA1800
Resistencia al Viento:	Clase C5

Prestaciones

Dimensiones máximas por hoja: 2600mm alto y 2300mm ancho
Peso máximo por hoja: 120Kg



Posibilidades constructivas

